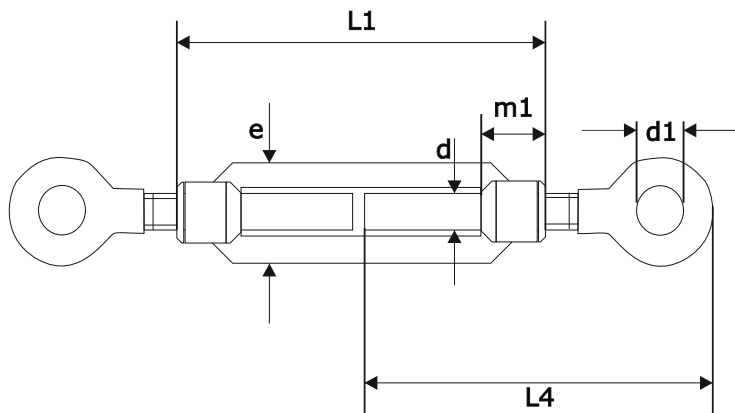


**DIN 1480 INTINZĂTOARE**  
**ochi - ochi**

zincat  
alb



Dimensiune d (mm)	6	8	10	12	14	16	20	22	24	30
Pas filet p (mm)	1.00	1.25	1.5	1.75	2.00	2.00	2.5	2.5	3.0	3.5
Dimensiune d1 (mm)	9	10	14	16	18	22	24	27	27	31
Dimensiune e (mm)	19	23	30	34	37	42	52	55	60	74
Lungime L1 (mm)	110	110	125	125	140	170	200	215	255	255
Dimensiune m1 (mm)	12	15	18	21	25	27	34	34	39	45
Lungime L4 (mm)	80	84	105	115	125	165	167	195	205	255

Cod Produs	Dimensiune (mm)	Cant./Cut. (buc)
10014800060300001	6	50
10014800080300001	8	30
10014800010300001	10	20
10014800012300001	12	10
10014800014300001	14	15
10014800016300001	16	10
10014800020300001	20	10
10014800022300001	22	10
10014800024300001	24	8
10014800030300001	30	5

- ▶ Datele de ambalare au doar scop informativ și pot să difere după caz.
- ▶ Pentru mărimile care nu sunt prezentate în tabelul nostru, contactați departamentul de servicii clienți.
- ▶ Toate datele sunt exclusiv informative, nu ne asumăm răspunderea pentru eventualele greșeli.