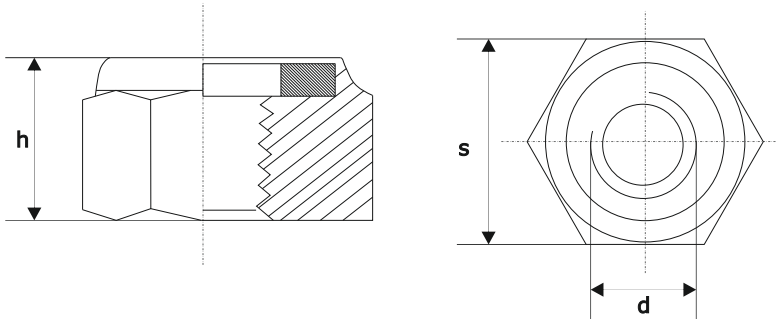


DIN 982 (EN ISO 7040) gr 8.
piuliță hexagonală cu autoblocare zincat



Dimensiune d (mm)	M5	M6	M8	M10	M12	M14	M16	M18	M20	M24
Inălțime h (mm)	6.30	8.00	9.50	11.50	14.00	16.00	18.00	20.00	22.00	28.00
Pas filet p (mm)	0.80	1.00	1.25	1.50	1.75	2.00	2.00	2.50	2.50	2.50
Tip hexagon s (mm)	8.0	10.0	13.0	17.0	19.0	22.0	24.0	27.0	30.0	36.0

Cod Produs	Dimensiune (mm)	Cant./Cut. (buc)
10009820805080001	5	1000
10009820806100001	6	1000
10009820008120001	8	1000
10009820810150001	10	500
10009820812170001	12	500

Cod Produs	Dimensiune (mm)	Cant./Cut. (buc)
10009820814200001	14	250
10009820016200001	16	200
10009820818250001	18	200
10009820820250001	20	100
10009820824300001	24	50

- ▶ Datele de ambalare au doar scop informativ și pot să difere după caz.
- ▶ Pentru mărimile care nu sunt prezentate în tabelul nostru, contactați departamentul de servicii clienți.
- ▶ Toate datele sunt exclusiv informative, nu ne asumăm răspunderea pentru eventualele greșeli.